

CAPITO Referenzanlagen

Hotel und Gastronomie



*Kompetenz
von heute für morgen*



CAPITO Trinkwasser-System <i>LegioClean</i>[®]	3
Referenzanlage 4**** Hotel in Enzklosterle	4
<p>Zielsetzung: Austausch der alten Trinkwasseranlage durch ein <i>CAPITO</i> Trinkwassersystem zur Minimierung der Legionellengefahr. Kosten- und Energieeinsparungen durch Nutzung der Abwärme der Kältemaschinen</p> <p>Lösung: Effizientes Wärmerückgewinnungsprinzip mit einem <i>CAPITO</i> Pufferspeichersystem zur hygienisch frischen Trinkwasserbereitung</p>	
Referenzanlage Landhotel „Altes Bauerhaus“ in Marienfeld	6
<p>Zielsetzung: Energестische Sanierung der Anlage. Nutzung alternativer Energiequellen und Reduzierung der Betriebskosten</p> <p>Lösung: Installation eines effizienten <i>CAPITO</i>-Systems zur Trinkwasserbereitung, Heizungsunterstützung in Kombination mit einer thermischen Solaranlage</p>	
Referenzanlage Gastronomie und Kongresshalle am Leipziger Zoo	8
<p>Zielsetzung: Hygienisch frische Trinkwasserbereitung für große Tagungs- und Gastronomieräumlichkeiten</p> <p>Lösung: Installation eines effizienten Trinkwassersystems mit <i>CAPITO</i> 2-Zonen-PD</p>	
Flexibilität und Multifunktionalität: Effiziente Anlagenkonzepte und Lösungen in der Gebäudetechnik!	10
CAPITO Pufferspeicher - Lösungen für jeden Einsatzzweck!	11



CAPITO LegioClean®: Profis in Sachen Trinkwasser-Hygiene!

Beim Pufferspeichersystem zur hygienischen Trinkwasser-Bereitung **LegioClean®** handelt es sich um ein Trinkwasser-Durchflusssystem auf Basis unserer seit vielen Jahren bewährten **CAPITO** 2-Zonen-Technologie, das konform zu den Ausführungsbestimmungen der DIN / DVGW Arbeitsblätter W551 und W552 ist.

Der **CAPITO** Energiespeicher *2-Zonen-PD* wurde um alle systemnotwendigen Komponenten erweitert, die die höchste Funktionalität und Betriebssicherheit dieses Systems garantieren. Dazu wurden alle Einzelkomponenten auf das System abgestimmt und zur einfachen Montage und Inbetriebnahme vorkonfektioniert.

15 Jahre Garantie auf Energiespeicher und Wärmetauscher sichern den wirtschaftlichen Betrieb des Systems und stehen für maximale Zuverlässigkeit.

Die einzigartige Systemregelung garantiert maximale Systemsicherheit mit vielen optionalen und individuellen Erweiterungs- und Anpassungsmöglichkeiten.

LegioClean® System-Zusammenstellung:

- **Energiespeicher CAPITO 2-Zonen-PD** mit Durchfluss-Wärmetauschern
- Konfektionierte **Umschichtpumpengruppe inkl. Dämmschalenset**, Isolierung und einer Volumenmodulation von 5-110 Litern/min über Pulsweitenmodulation
- **Sicherheitsgruppe** zur Entlüftung und Absicherung des Speichers (3 bar Absicherungsdruck)
- **Pufferladepumpe** inkl. Zubehörpaket
- **Grundpaket Systemregelung LegioClean** mit notwendigen Tauchhülsen und Temperaturfühlern. Inklusive Relaismodul zur Erweiterung der Universalregelung CC UVR 1611 um 2 potentialfreie Relaisausgänge
- *Optionales Zubehör:*
 - Hocheffiziente Trinkwasserpumpen DN20/DN25
 - Kommunikationsmodul Easy Access zur Anlagenüberwachung, Fernbedienung, Datenlogging und Visualisierung aller CC UVR 1611 Regler mit DL- oder CAN-Bus
 - Inbetriebnahme

LegioClean® 



Abb.: Enzthalhotel, Enzklösterle

Zahlen, Daten, Fakten

Das 4**** Enzthalhotel in Enzklösterle bietet Möglichkeiten für einen sportlich-aktiven und verwöhnend-erholsamen Urlaub im Schwarzwald.

Das Haupthaus verfügt über 53 Zimmer, jeweils mit Dusche, für bis zu 130 Gästen. Ein Schwimmbad und der Wellnessbereich mit 5 Duschen sorgen für höchsten Komfort. Eine Großküche mit Spülmaschinen und -becken ist auch im Haupthaus untergebracht.

Zwei weitere Gästehäuser gehören ebenfalls zur Hotelanlage. Das untere Gästehaus verfügt über 11 Zimmern, das obere Gästehaus über 8 Zimmer. Beide Häuser sind jeweils mit Dusche und Badewanne ausgestattet und bieten zusammen bis zu 50 Übernachtungsmöglichkeiten.

Die Problemstellung

Im Bestand des seit mehreren Generationen geführten Hotels wurden zuletzt im Haupthaus alte Boiler eingesetzt. Die Trinkwasserqualität sollte durch den Einsatz eines Frischwasser-Systems optimiert werden. Ebenso fiel durch die Maschinen der Kühlanlage Abwärme an, die nicht effizient genutzt wurde. Im Gegenteil, durch die Abwärme wurden Hotelbereiche selbst im Sommer unnötig aufgewärmt. In den Gästehäusern führten eine alte Elektroheizung und Durchlauferhitzer zu erhöhten Energiekosten.

Gebäudeheizung und Trinkwasserbereitung - Das Konzept

Das erfahrene Heizungsbauunternehmen *Lehmann & Mairé Haustechnik GmbH* und die Techniker der *CAPITO Heiztechnik GmbH* entwickelten ein effizientes Anlagenkonzept zur Gebäudebeheizung und hygienisch frischen Trinkwasserbereitung. Neben Energie- und Kosteneinsparungen

Wärmerückgewinnung zur Warmwasserbereitung in einem 4**** Hotel

Die Zielsetzung

Austausch der alten Trinkwasseranlage durch ein *CAPITO* Trinkwassersystem zur Minimierung der Legionellengefahr. Kosteneinsparungen durch Nutzung der Abwärme von Kältemaschinen.

Energieeinsparungen durch Austausch der alten Elektroheizung in den Gästehäusern. Stattdessen Nahwärmeversorgung vom Haupthaus unter Einbeziehung von effizienten *CAPITO* Pufferspeichern.

wurde auch der gesundheitlichen Aspekt berücksichtigt und die Trinkwasserhygiene optimiert.

Im Haupthaus wurde ein *CAPITO* Mutli-Speicher *M-PD* mit 1.500 l Puffervolumen an den bestehenden Ölkessel angeschlossen. Bei einer Anschlussleistung von 130 kW und einer Puffertemperatur von 75°C weist der Pufferspeicher eine NL-Zahl von 49 auf. Damit wird eine Warmwasser-Schüttleistung von 4.300 l bei 40°C Zapftemperatur innerhalb einer Stunde gewährleistet.

Der *M-PD* wird über die von den Kälteanlagen abfallende Abwärme beladen. Dadurch wird ein intelligentes Wärmerückgewinnungsprinzip eingesetzt, bei dem die Abwärme im Raum nicht ungenutzt bleibt sondern als Energie für die frische Trinkwasserbereitung eingesetzt wird. Gleichzeitig können Energiekosten für eine Klimatisierung reduziert werden.

Die Energie der Abwärme wird über die drei Kältemittel-Wärmetauscher im unteren Bereich des Pufferspeichers eingelagert. Die Vorwärmetauscher wärmen das Trinkwasser vor und die Nacherhitzung erfolgt in den Trinkwasser-Wärmetauschern im oberen Bereich. Der Ölkessel sorgt für die notwendigen hohen Temperaturen im oberen Pufferbereich sowie für eine komfortable Zapfleistung. Der Pufferspeicher *M-PD* ist auch für die Anbindung von BHKWs vorgerüstet, sodass jederzeit bei Bedarf die Heizungsanlage um ein BHKW erweitert werden kann.



Abb.: CAPITO M-PD 1500, Haupthaus

Flexibilität der CAPITO Pufferspeicher

In den beiden Gästehäusern wurde jeweils ein CAPITO Spezial-Pufferspeicher 2-Zonen-PD mit je 900 l Puffervolumen eingesetzt. Diese Speicher dienen der Warmwasserbereitung der beiden Gästehäuser sowie als hydraulische Weiche für die Heizkreise. Die 2-Zonen-Speicher sind über eine Fernwärmeleitung an die Wärmequellen des Haupthauses angeschlossen. Beide Speicher erreichen jeweils bei 45 kW Anschlussleistung und 70°C Puffertemperatur eine NL-Zahl von 12. Damit wird eine Warmwasser-Schüttleistung von 1.600 l bei 40°C Zapftemperatur in einer Stunde gewährleistet.

Die zu geringe Raumhöhe im Aufstellraum des unteren Gästehauses stellte kein Problem dar. Der CAPITO Pufferspeicher wurde gekürzt und den räumlichen Gegebenheiten optimal angepasst und kann nun für eine effiziente Warmwasserbereitung sowie als hydraulische Weiche eingesetzt werden.

Flexibilität wird bei CAPITO groß geschrieben. Jeder Pufferspeicher kann entsprechend Ihrem Bauvorhaben konstruiert und gefertigt werden sowie mit der nötigen Wärmetauscher-ausstattung abhängig von der gewünschten Schüttleistung bestückt werden.

Legionellenprophylaxe - Trinkwassererwärmung im Durchflussprinzip

Mit der CAPITO Puffertechnologie lassen sich die Regelwerke der Trinkwasser-Verordnung und der VDI 6023 Trinkwasserhygiene optimal realisieren. Im CAPITO System werden leistungsfähige und lebensmittelgerecht innenverzinnete Kupfer-Wärmetauscher mit bis zu 2,5 l Wasserinhalt eingesetzt, die für eine effiziente Wärmeübertragung sorgen. Das Trinkwasser wird unmittelbar vor der Verwendung im Pufferspeicher erwärmt, langes Lagern in Boilern vermieden wird. Risiken hinsichtlich einer unerwünschten Bakterien-

und Keimvermehrung werden mit dem CAPITO Trinkwasser-System reduziert. Sauberes und frisches Wasser steht jederzeit auch in ausreichender Menge zu Verfügung.



Abb.: Wellness- und Saunabereich

Intelligente Regelungstechnik

Die CAPITO Systemregelung CC UVR 1611 überwacht und steuert die Systemtemperaturen, die gemäß der Trinkwasser-Verordnung eingehalten werden müssen.

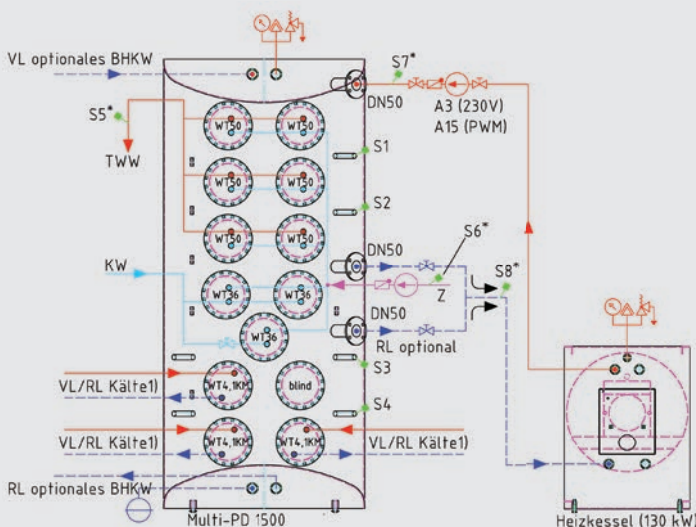
Bei Unterschreitung der geforderten Temperatur von 60°C innerhalb eines bestimmten Zeitraums (nicht bestimmungsgemäßer Betrieb) wird der Störmeldeausgang eingeschaltet. Gleiches gilt für den Zirkulationsrücklauf. Die geforderte Temperatur von 55 °C wird permanent kontrolliert.

Das Einhalten der Temperaturen ist in Bezug auf die Legionellenprophylaxe von entscheidender Bedeutung, damit Bakterien sich erst gar nicht vermehren können. Auch die Bereitschafts-Zone des Puffers wird durch die Überwachung der Wärmeanforderung auf einem bestimmten Temperaturniveau gehalten. Bei Unterschreitung des Warmwasser-Sollwerts wird die Umschichtpumpengruppe angesteuert, die für einen optimalen Temperaturengleich sorgt. Auch bei unterschiedlichen Warmwasser-Zapfmengen wird durch die PWM-Modulation eine hohe Regelgenauigkeit der Warmwassertemperaturen gewährleistet.

Optimal aufeinander abgestimmte Systemkomponenten garantieren einen dauerhaft sicheren Betrieb der Anlage und ermöglichen ein Höchstmaß an Effizienz.

Anlagenschema Haupthaus

- 1x CAPITO M-PD 1500
- Warmwasserbereitung
- Wärmerückgewinnung



Anlagenschema Gästehäuser

- 1x CAPITO 2-Zonen-PD 900
- Warmwasserbereitung
- Nahwärmeverteiler

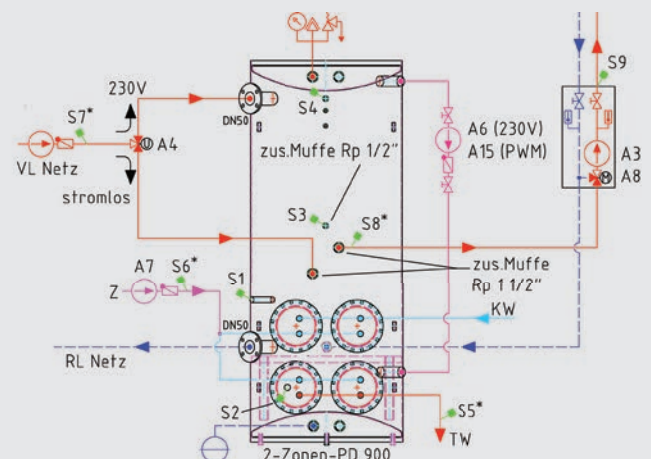




Abb.: Landgasthof und -hotel „Altes Bauernhaus“, Marienfeld

Energetische Sanierung eines Landgasthofes und -hotels

Die Zielsetzung

Komplettsanierung der technischen Gebäudeausrüstung. Betriebskosten senken durch die Installation eines effizienten CAPITO-Systems zur Trinkwasserbereitung, Heizungsunterstützung in Kombination mit einer thermischen Solaranlage.

Zahlen, Daten, Fakten

Aus einem alten aus Ziegelsteinen gemauerten Bauernhaus ist ein modernes und gemütliches Landhotel in dörflicher Idylle geworden. Im Juni 2014 wurde das Hotel „Altes Bauernhaus“ im Landhausstil in Marienfeld neu eröffnet. Das Hotel verfügt über 29 hochwertige Zimmer. Der traditionelle Landgasthof bietet neben einfach ausgestatteten Gästezimmern ein gemütliches Café, ein Kaminzimmer, Konferenzräume und Festsäle sowie eine Bundeskegelbahn und einen Biergarten.

Gebäudeheizung und Trinkwasserbereitung - Das Konzept

Hygienische Trinkwasserbereitung im Durchflussprinzip, kombiniert mit effizienter Heizsystemtechnik garantieren die Sicherheit und Zufriedenheit der Gäste als auch den wirtschaftlichen Betrieb des Objektes.

Bewährte Gasbrennwerttechnik kombiniert mit einer CAPITO Hochleistungsrohrkollektoranlage bestehend aus 2 Kollektorfeldern mit jeweils 7 Kollektoren und einer Gesamtfläche von 34 m² sorgen im Objekt für eine wirtschaftliche Wärmeerzeugung. Optimiert wird die Wärmeerzeugerseite durch die Verwendung des CAPITO Solar-Schichtungsspeichers S-PD und des Spezialspeichers 2 Zonen-PD. Dadurch wird die von der Wärmeerzeugerseite gewonnene Energie effizient gespeichert und bei Bedarf den jeweiligen Verbrauchern zur Verfügung gestellt.

Die individuell für diese Objekt programmierte CAPITO UVR-Regelung überwacht, regelt und koordiniert alle Aufgaben im Heizsystem und rundet somit das Gesamtpaket noch einmal ab!

Sonnenenergie optimal und effizient nutzen

Die Solarkollektoren wurden wegen der Gebäudevorgaben in zwei voneinander unabhängig zu betreibende Kollektorfelder getrennt. Möglich wird das durch die einzigartige CAPITO Speichertechnik, bei der sich problemlos zwei vollkommen unabhängige Solarkreisläufe in den Speicher integrieren lassen. Kombiniert mit objektbezogener CAPITO Regeltechnik wird nun die kostenlose Solarenergie bereits in den späten Morgenstunden effektiv genutzt und unterstützt das Heizsystem bis in die frühen Abendstunden. Erreicht das Temperaturniveau im Solarspeicher Temperaturen >75°C wird die Energie in den Trinkwasser-Kombispeicher 2-Zonen-PD umgeladen.

Zum einen wird durch die Abkühlung des Solarspeichers der Solarertrag durch Nutzung von Restenergien nochmals gesteigert, zum anderen wird die Solarenergie sowohl für die hygienische Brauchwasserbereitung als auch zur Heizungsunterstützung im Kombispeicher genutzt.



Abb.: CAPITO S-PD 900

Für die hygienische Brauchwasserbereitung im 2 Zonen-PD wird die obere Bereitschaftszone mit Energie beladen. Über die Wärmetauscher im unteren Bereich des Speichers, der Trinkwasser-Ladezone, erfolgt die Trinkwasser-Versorgung für das Gebäude. Sollte bei Spitzenzapfungen die Energie nicht ausreichen, kann zusätzlich die Brennwerttherme zugeschaltet werden. Bei Unterschreiten des Warmwasser-Sollwertes wird die Umschichtpumpengruppe angefordert, die bei unterschiedlichen Zapfmengen die Warmwassertemperaturen gradgenau ausregelt. Die beiden Heizkreise Lüftung und Radiatoren werden witterungsgeführt über ein Zeitschaltprogramm betrieben.



Abb.: Kollektoranlage mit 7 Röhrenkollektoren CC HPV 15

Legionellenprophylaxe - Trinkwassererwärmung im Durchflussprinzip

Mit der CAPITO Puffertechnologie lassen sich die Regelwerke der Trinkwasser-Verordnung und der VDI 6023 Trinkwasserhygiene optimal realisieren. Im CAPITO System werden leistungsfähige und lebensmittelgerecht innenverzinnte Kupfer-Wärmetauscher mit bis zu 2,5 l Wasserinhalt ein-

gesetzt, die für eine effiziente Wärmeübertragung sorgen. Das Trinkwasser wird unmittelbar vor der Verwendung im Pufferspeicher erwärmt, sodass langes Lagern in Boilern vermieden wird. Risiken hinsichtlich einer unerwünschten Bakterien- und Keimvermehrung werden mit dem CAPITO Trinkwasser-System reduziert. Sauberes und frisches Wasser steht jederzeit auch in ausreichender Menge zu Verfügung.

Intelligentes Puffer-Regelungskonzept

Eine ausgeklügelte CAPITO Regelungstechnik unterstützt die effiziente Nutzung der regenerativen Solarenergie, schont dabei den Energieverbrauch und überwacht alle vitalen Funktionen und Parameter einer effizienten Heizungsanlage und hygienisch frischen Trinkwasserbereitung.

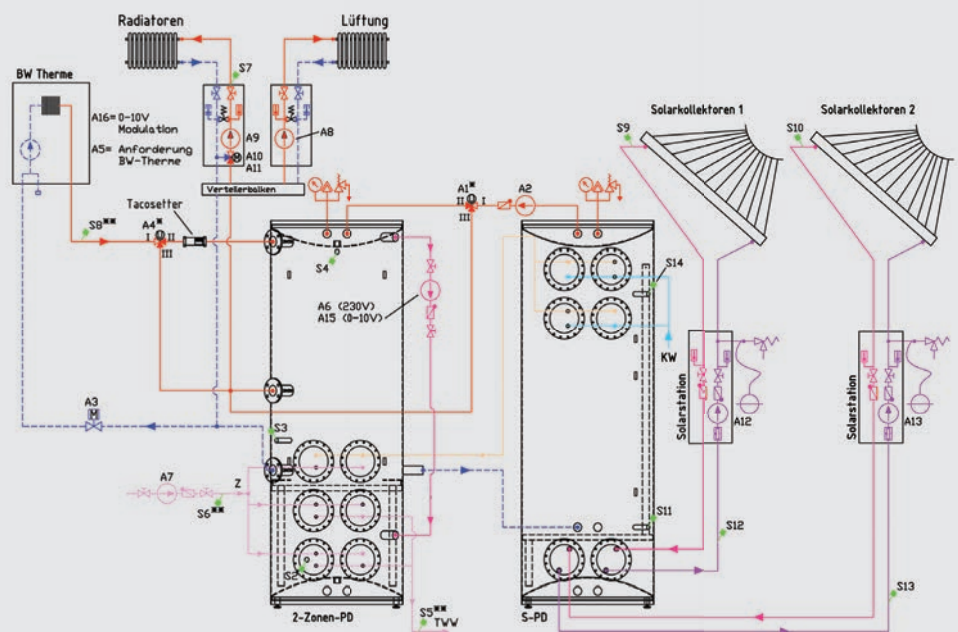
In Anlehnung an das DVGW Arbeitsblatt W551 werden sowohl die Warmwasser-Temperaturen als auch die Zirkulationsrücklauf-Temperaturen permanent überwacht. Sobald die geforderte Temperatur innerhalb eines bestimmten Zeitraums unterschritten wird, erscheint eine entsprechende Störmeldung. Zusätzlich übernimmt die CAPITO Systemreglung die Regelung der witterungsgeführten Heizkreise (Radiatoren und Lüftung) und die modulierende Ansteuerung der Brennwerttherme.



Abb.: CAPITO 2-Zonen-PD 900

Anlagenschema

- 1x CAPITO S-PD 900
- 1x CAPITO 2-Zonen-PD 900
- CAPITO Solaranlage mit zwei Kollektorfeldern mit je 7 Röhrenkollektoren CC HPV 15
- Warmwasserbereitung



Aus Gründerzeitgebäude wird modernes Tagungszentrum!



Abb.: Kongresshalle am Zoo Leipzig

Zahlen, Daten, Fakten

Im Leipziger Zoo können Groß und Klein 365 Tage im Jahr auf Entdeckungstour gehen. In verschiedenen Themenwelten können rund 850 Tierarten in ihren Lebensräumen betrachtet werden.

Im Zoo-Restaurant dürfen sich die Besucher auf kulinarische Leckereien aus verschiedenen Themenwelten freuen. Die Küche, ausgestattet mit 16 Spülen, 1 großen Waschtisch und diversen Kochstellen versorgt bis zu 150 Gäste.

Seit Herbst 2015 steht die Kongresshalle am Zoo Leipzig unter dem Betreiber des Congress Center Leipzig als Location für verschiedenste Veranstaltungen zu Verfügung. 15 Säle bieten Platz für Tagungen, Kongresse, Firmen- und Abendveranstaltungen für bis zu 1.500 Personen.

Die Hauptküche mit zahlreichen Spülen und Waschtischen, Koch- und Bratstellen versorgt die Gäste problemlos bei Veranstaltungen jeglicher Art. Die Kongresshalle wurde aufgrund des Umbaus und der Sanierung als „Bau des Jahres 2016“ ausgezeichnet.

Konzept der CAPITO Trinkwasserbereitung

Im Zuge des Umbaus und der Sanierung der Kongresshalle entstand aus einem historischen Gebäude aus Gründerzeiten ein modernes Tagungszentrum.

Dazu wurde unter anderem ein effizientes CAPITO Trinkwassersystem zur hygienisch frischen Brauchwasserbereitung im Durchflussprinzip installiert. Bestehend aus zwei Spezial-Pufferspeichern 2-Zonen PD mit jeweils 900 l Puffervolumen wird die Eventküche der Kongresshalle mit frischen Brauchwasser

Hygienisch frische Trinkwasserbereitung für Gastronomie und Tagungszentrum am Zoo Leipzig

Die Zielsetzung

Installation eines effizienten Trinkwasser-System für die hygienisch frische Trinkwasserbereitung großer Tagungs- und Gastronomieräumlichkeiten.

versorgt. Angeschlossen ist die Pufferspeicher-Anlage als 2er-Kaskade an eine Unterverteilung der mit Fernwärme versorgten Heizzentrale.

Über die beiden Vorwärmetauscher WT36 im oberen Bereich des Puffers, der sogenannten Bereitschaftszone, wird der Speicher mit Energie beladen. Durch die vier Trinkwasser-Wärmetauscher WT50 im unteren Pufferbereich, der sogenannten Trinkwasser-Ladezone, erfolgt die Versorgung der Zapfstellen mit hygienisch frischem Wasser.

Eine speziell entwickelte Kunststoffbronde sorgt für die thermische Trennung der beiden Zonen.

Die Umschichtpumpengruppe steuert bei der der Warmwasserentnahme die bedarfsgerechte Umschichtung der Temperaturen von der oberen in die untere Pufferzone, sodass bei unterschiedlichen Warmwasser-Zapfmengen ein optimaler Temperatenausgleich gewährleistet wird.



Abb.: Restaurant Zoo Leipzig

Die individuell programmierbare *CAPITO* Systemregelung überwacht alle vitalen Funktionen und Parameter der hygienisch frischen Trinkwasserbereitung.

In Anlehnung an das DVGW Arbeitsblatt W551 werden sowohl die Warmwasser-Temperaturen als auch die Zirkulationsrücklauf-Temperaturen permanent überwacht. Sobald die geforderte Temperatur innerhalb eines bestimmten Zeitraums unterschritten wird, erscheint eine entsprechende Störmeldung

In einem weiteren Bauabschnitt wurde der gastronomische Bereich des Zoo Leipzigs mit einem effizienten *CAPITO* Trinkwassersystem ausgestattet.

Für das Restaurant mit 150 Sitzplätzen und einer Küche mit 16 Spülen und diversen Kochstellen, wurde ebenfalls ein *CAPITO 2-Zonen-PD 900* installiert. Auch dieser Speicher ist an das vorhandenen Fernwärmenetz angeschlossen.



Abb.: *CAPITO 2-Zonen-PD 900* als 2er-Kaskade

Das Funktionsprinzip des 2-Zonen-PD ist identisch mit der Anlage der Kongresshalle. Bei vorhandener sekundärseitiger Fernwärme-Anschlußleistung und 75°C Puffertemperatur wird eine NL-Zahl von 54 mit einer Schüttleistung von 1.285l in 10 Minuten mit 40°C erreicht.

Legionellenprophylaxe - Trinkwassererwärmung im Durchflussprinzip

Mit der *CAPITO* Puffertechnologie lassen sich die Regelwerke der Trinkwasser-Verordnung und der VDI 6023 Trinkwasserhygiene optimal realisieren. Im *CAPITO* System werden leistungsfähige und lebensmittelgerecht innenverzinnte Kupfer-Wärmetauscher mit bis zu 2,5 l Wasserinhalt eingesetzt, die für eine effiziente Wärmeübertragung sorgen. Das Trinkwasser wird unmittelbar vor der Verwendung im Pufferspeicher erwärmt, langes Lagern in Boilern vermieden wird. Risiken hinsichtlich einer unerwünschten Bakterien- und Keimvermehrung werden mit dem *CAPITO* Trinkwasser-System reduziert. Sauberes und frisches Wasser steht jederzeit auch in ausreichender Menge zu Verfügung.



Abb.: Frisches Wasser

Aufbau *CAPITO 2-Zonen-PD*

Bereitschafts-Zone (Standard-Ausführung bis 95°C)

Die Bereitschafts-Zone kann von Wärmeerzeugern mit hohen Systemtemperaturen beladen werden, wie z.B. BHKW, Fernwärme, Feststoffkessel etc.

Thermische Trennung durch Kunststoffbronde

Geregelte Trinkwasser-Ladezone

In der Trinkwasser-Lade-zone befinden sich die Wärmetauscher für die Trinkwasser-Versorgung



- 1 Kompakte 2in1-Funktionseinheit**
- Pufferspeicher
- Trinkwasserbereitung im Durchflussprinzip
- 2 140mm starke Vliesisolierung** (Einbaumaß 125 mm)
- 3 Innenverzinnte Vorwärmetauscher für Trinkwassererwärmung**
- 4 Innenverzinnte Trinkwasser-Wärmetauscher für die Bereitstellung von frischem Brauchwasser**
- 5 Hocheffizienz-Umschichtpumpengruppe**
- 6 Individuell programmierbare und objektbezogene Regelung**
- genaue Regelung der Warmwasser Temperaturen
- Überwachung der Warmwasser- und Zirkulationsrücklauftemperaturen
- Störungsmeldungen, Fernüberwachung, Datenlogging
- 7 Schichtungsbronde**
für die thermische Trennung der Bereitschaftszone und Trinkwasser-Ladezone

CAPITO bietet effiziente Anlagenkonzepte und Lösungen in der Gebäudetechnik!

Ob im Wohnungsbau, in der Industrie oder bei öffentlichen Objekten, **CAPITO** Pufferspeicher sorgen für eine umfassende Energieversorgung mit hygienisch frischer Trinkwasserbereitung im Durchflussprinzip.

CAPITO Pufferspeicher werden objektbezogen für Ihr Projekt konstruiert und gefertigt und mit der nötigen Anzahl von austauschbaren Trinkwasser-Wärmetauschern bestückt.

UNSERE Flexibilität ist IHR Vorteil:

- In der Höhe verlängerbar/verkürzbar
- Variable Anordnung von Stützen und Muffen
- Vorschweißflanschen bis DN 200
- Pufferspeicher Ø 400 - 2000 mm
- Objektbezogene Bestückung mit Trinkwasser-Wärmetauschern, abhängig von Warmwasserbedarf und Schütteistung
- Wärmetauscher für Solar, Dampf, Thermoöl, Kondensatrestwärmenutzung, Wärmerückgewinnung über Kältemittel, Systemtrennung
- Frei programmierbare Regelung unserer Systemkomponenten für die optionale Einbindung in Ihr Projekt
- Druckstufen bis 3, 6 oder 16 bar
- Sonderanfertigungen durch den **CAPITO** Apparatebau bis 40 bar
- Intelligente Verknüpfung unterschiedlicher Puffersysteme
- Geteilte Ausführung zum Verschweißen vor Ort
- 15 Jahre Garantie auf Pufferspeicher
- **Made in Germany**



Fundiertes und praxisgerechtes Ingenieur-Wissen sowie ein speziell entwickeltes Simulationsprogramm für das dynamische Verhalten von Pufferspeichern geben Sicherheit bei der Planung und Realisierung von Projekten.

UNSER Know-How ist IHR Verdienst!

CAPITO entwickelt für nahezu jedes Bauvorhaben eine passende Lösung!

CAPITO Pufferspeicher - Lösungen für jeden Einsatzzweck!

Der Spezialist: 2-Zonen-PD



Bei dem **CAPITO 2-Zonen-PD** handelt es sich um ein Trinkwasser-Durchflusssystem, das konform zu den Ausführungsbestimmungen durch die DIN / DVGW Arbeitsblätter W551 und W552 ist. Dieser Pufferspeicher wurde speziell für die Anbindung von Energieerzeugern mit hohem Temperaturniveau sowie für Gebiete mit hohem Kalkgehalt im Wasser entwickelt.

Alternative Energiequellen können jederzeit optimal angebunden werden.

Eine speziell entwickelte Kunststoff-Ronde sorgt für die thermische Trennung im Puffer, sodass dieser in eine Bereitschafts-Zone und eine Trinkwasserlade-Zone geteilt wird. In der Bereitschafts-Zone wird die Energie aus dem/den Wärmeerzeuger(n) eingelagert. Die Trinkwasserlade-Zone versorgt die Zapfstellen mit hygienisch frischem Trinkwasser.

Mittels einer speziellen modulierend geregelten Hocheffizienzpumpe mit einer Förderleistung von 5-110 l/min findet bei der Warmwasser-Entnahme eine bedarfsgerechte Umschichtung der Temperaturen von oben (Bereitschafts-Zone) nach unten (Trinkwasserlade-Zone) statt.

Die kompakte Energiezentrale: FW-PD



Aufbauend auf der bewährten **CAPITO** Puffertechnik ist der Fernwärme-Pufferspeicher **FW-PD** sowohl für den Einsatz als kompakte Energiezentrale für Ein- und Mehrfamilienhäuser, gewerbliche, öffentliche Objekte als auch für Nahwärmesiedlungen konzipiert. Unabhängig von der Gebäudegröße kann der Speicher für die Versorgung von Heizung und Warmwasser sowohl im Neubau als auch in der Altbauanierung eingesetzt werden.

Über im Pufferspeicher liegende Systemwärmetauscher wird die Leistung aus dem Wärmeverorgungsnetz direkt in den Pufferspeicher geleitet. Zusätzliche Umwälzpumpen zur Übertragung der Versorgungswärme, wie sie bei konventionellen Platten-Wärmetauscher-Systemen zum Einsatz kommen, entfallen somit. Die erforderlichen Systemparameter werden dabei von der mikroprozessorgesteuerten Regelungseinheit erfasst und optimal ausgeregelt.

Effizienz für Ihre Wärmepumpe: S-WP-PD



Ein speziell für Wärmepumpen entwickelter Pufferspeicher sorgt für einen noch effizienteren Betrieb Ihrer Wärmepumpe sowohl im Heizungs- als auch Warmwasserbetrieb.

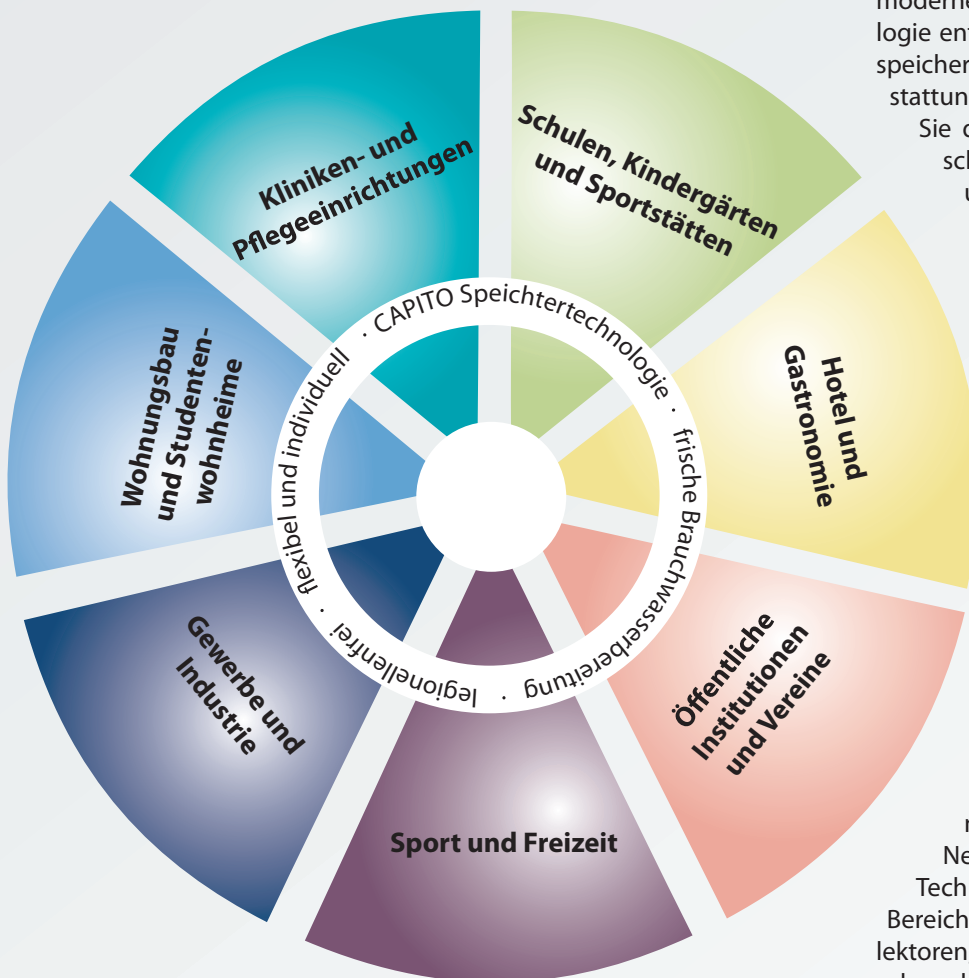
Die Energie aus der Umwelt wird mit der Wärmepumpe auf eine zum Heizen geeignete Temperatur gebracht und in den verschiedenen Zonen des Speichers eingelagert. Diese eingelagerte Energie wird dann für die frische Trinkwasserbereitung oder das Heizsystem genutzt.

Ergänzend dazu kann eine Solaranlage (thermisch, Photovoltaik) an den Pufferspeicher angeschlossen werden, die dann sowohl zur Heizungsunterstützung als auch zur Trinkwasserbereitung genutzt werden kann.

Mit dem **CAPITO** Schichtungssystem wird im Pufferspeicher eine optimale Temperaturverteilung sowohl im Wärmepumpen- als auch im Solarbetrieb erreicht und Verwirbelungen zwischen den Zonen im Puffer vermieden.

CAPITO Pufferspeicher-Technologie

Individuelle Lösungen für jedes Bauvorhaben



Als Spezialist von Pufferspeichern hat **CAPITO** eine moderne und intelligente Pufferspeicher-Technologie entwickelt. Dazu bilden die **CAPITO** Pufferspeicher mit ihren flexiblen Wärmetauscher-Ausstattungen das Herzstück einer Heizungsanlage.

Sie dienen als intelligente Schnittstelle zwischen Erzeugung und Nutzung von Wärme und sorgen gleichzeitig für eine legionellenfreie, frische Trinkwassererwärmung nach neusten Hygienevorschriften der deutschen Trinkwasserverordnung.

Als Hersteller entwickeln und fertigt **CAPITO** Pufferspeicher im Werk Neunkirchen/Siegerland flexibel und objektbezogen nach Ihrem Bauvorhaben.

Ob im Wohnungsbau, in der Industrie oder bei öffentlichen Objekten, **CAPITO** bietet Ihnen die passende Lösung.

Gleichzeitig entwickelt, fertigt und vertreibt **CAPITO** Hightech-Produkte der Heiztechnik zur Nutzung von Alternativ-Energien sowie die Einbindung mehrerer Primär-Energien in einem Heizsystem.

Neben der intelligenten Pufferspeicher-Technik liegen unsere Kernkompetenzen im Bereich der Öl-/Gas-Brennwertkessel, Solarkollektoren, Wärmepumpenanlagen und Biomassekesseln.



CARL CAPITO Heiztechnik GmbH

Mühlenbergstraße 12
D-57290 Neunkirchen/Siegerland

Telefon: 0 27 35/7 60-0

Telefax: 0 27 35/7 70-903

e-Mail: heiztechnik@capito-gmbh.de

Internet: www.capito-heiztechnik.com